

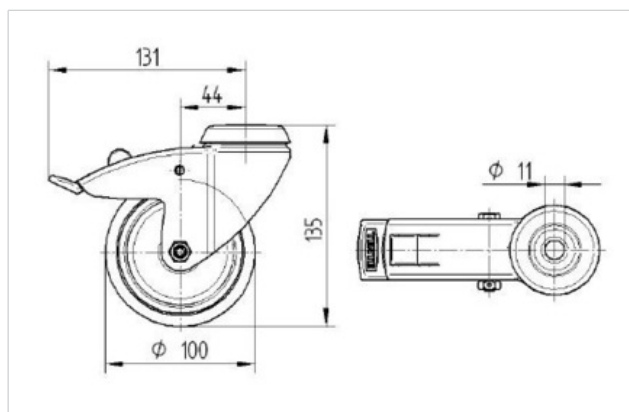
2477PJP100P30-11

EAN 4031582050448

Pasukamas ratukas su riedėjimo ir sukimosi stabdžiu, Korpusas pagamintas iš štampuoto plieno, cinkuotas, chromuotas, pasukama galvutė su dvigubu rutuliniu guoliu, rato ašis su veržle. Ratuko centras pagamintas iš polipropileno, Padanga: TENTEprenas (termoplastinė guma), pilka netepanti grindų, su apsaugomis nuo šiūlių, precizinis rutulinis guolis, su apsaugomis nuo šiūlių, kiaurymė varžtui. Ratukai gali būti su įmontuotais įvairaus ilgio standartiniais varžtais.

Techniniai duomenys

Ratuko diametras	100 mm
Padangos plotis	32 mm
Centrinės kiaurymės diametras	11 mm
Ofsetas	43.5 mm
Apsisukimo Ø	262 mm
Bendras aukštis	135 mm
Temperatūrinis režimas	- 20 / + 60 °C
Atitinkantis standartą	EN 12530
Svoris	0.762 kg
Dinaminė keliamoji galia	100 kg
Statinė keliamoji galia	200 kg
Interferencija sukantis	131 mm
Paviršio tvirtumas	A 87 Shore



Trinties slopinimas	+	+	+	+	+
Triukšmo slopinimas	+	+	+	+	+
Atsparumas dilimui	+	+	+	+	+
Atsparumas korozijai	+	+	+	+	+

2477PJP100P30-11

EAN 4031582050448

