

## 9950STP500P68

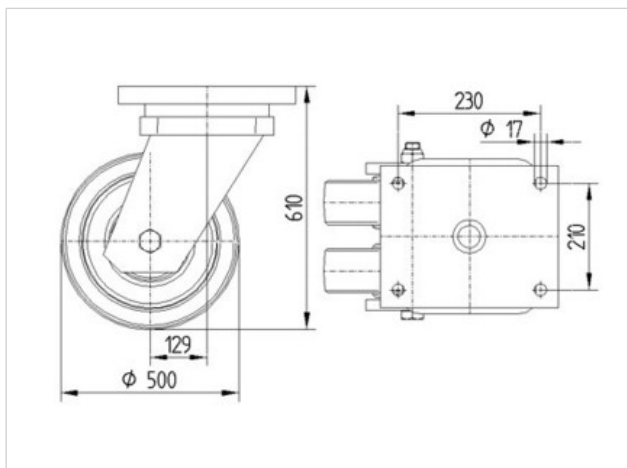
EAN 4031582316858

Pasukamas ratukas, Kronšteinas su privirintomis šakėmis, cinkuotas- chromuotas, hermetiškas pasukamasis mechanizmas su dvigubos paskirties rutuliniu ir kūginiu ritininiu guoliais, užkniedyta centrinė smeigė su užtvirtinta veržle, yra tepimo nipelis, rato ašis su veržle. Ratuko centras pagamintas iš šampuoto plieno, lakuotas, sunkiojo tipo, Padanga: lietas be slėgio poliuretanais, precizinis rutulinis guolis, Tvirtinimo plokštelė



### Techniniai duomenys

Ratuko diametras	500 mm
Padangos plotis	80 mm
Plokštelės matmenys (è) (i)	270 x 250 mm
Atstumai tarp kiaurymių	230 x 210 mm
Kiaurymių diametras	17 mm
Ofsetas	130 mm
Apsisukimo Ø	760 mm
Bendras aukštis	610 mm
Temperatūrinis režimas	- 20 / + 60 °C
Atitinkantis standartą	EN 12533
Svoris	124.963 kg
Dinaminė keliamoji galia	6000 kg
Statinė keliamoji galia	12000 kg
Interferencija sukantis	380 mm
Paviršio tvirtumas	A 92 Shore



Trinties slopinimas	+	+	+	+	+
Triukšmo slopinimas	+	+	+	+	+
Atsparumas dilimui	+	+	+	+	+
Atsparumas korozijai	+	+	+	+	+

## 9950STP500P68

EAN 4031582316858

