

LEVINA

5377PJP125P30-11

EAN 4031582368758

Pasukamas ratukas su riedėjimo ir sukimosi stabdžiu, Kronšteinas ir ratai pagaminti iš aukštos kokybės sintetinių medžiagų, pasukamasis mechanizmas su dvejomis eilėmis atraminių guolių. Ratuko centras pagamintas iš polipropileno, Padanga: TENTEprenas (termoplastinė guma), pilka netepanti grindų, su apsaugomis nuo siūlų, precizinis rutulinis guolis, kiaurymė varžtui

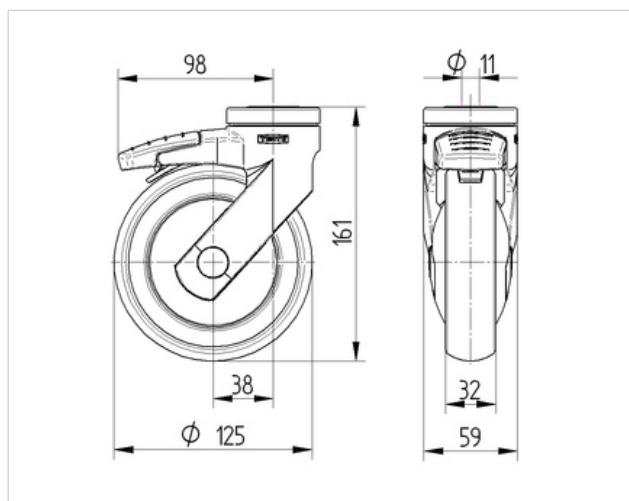
Rekomendacija

:Šie ratukai taip pat yra ir su pilkos spalvos fiksavimo svirtimi.



Techniniai duomenys

Ratuko diametras	125 mm
Padangos plotis	32 mm
Centrinės kiaurymės diametras	11 mm
Ofsetas	38 mm
Apsisukimo Ø	201 mm
Bendras aukštis	161 mm
Temperatūrinis režimas	- 10 / + 40 °C
Atitinkantis standartą	EN 12530
Svoris	0.574 kg
Dinaminė keliamoji galia	100 kg
Statinė keliamoji galia	200 kg
Interferencija sukantis	100.5 mm
Paviršio tvirtumas	A 87 Shore



Trinties slopinimas	+	+	+	+	+
Triukšmo slopinimas	+	+	+	+	+
Atsparumas dilimui	+	+	+	+	+
Atsparumas korozijai	+	+	+	+	+

DDC
Design Award Winner
German Designer Club

universal
design award 09

LEVINA

5377PJP125P30-11

EAN 4031582368758

