

## INTEGRAL

### 2046XSX200R36-32S30

EAN 4031582342178

Pasukamas ratukas su riedėjimo ir sukimosi stabdžiu, Korpusas pagamintas iš štampuoto plieno, geltonai cinkuotas, precizinis rutulinis guolis pasukamajame mechanizme ir rate, kronšteino uždengimas pagamintas iš plastikų. Ratuko centras pagamintas iš poliamido, elektrai laidus, Padanga pagaminta iš liejamo su slėgiu poliuretano, su apsaugomis nuo siūlų, precizinis rutulinis guolis, hermetiškas, stiebas su kamera profiliuotiems strypams, trumpa versija

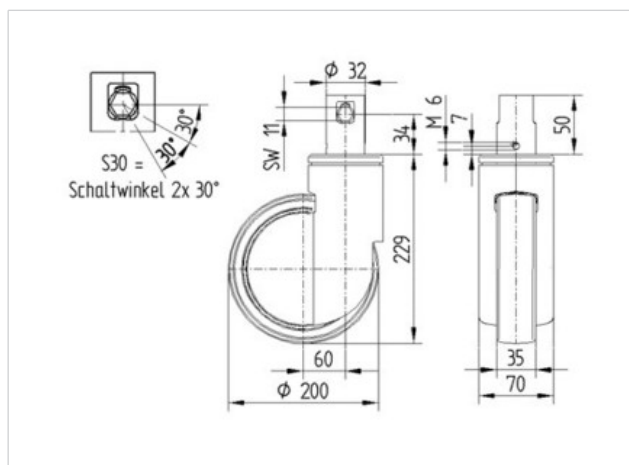
#### Rekomendacija

:TÜV Sūd sertifikuotas produktas Ligoninės lovų gamintojas turi užsandarinti plaunamus ratukus jų montavimo vietoje.



#### Techniniai duomenys

Ratuko diametras	200 mm
Padangos plotis	35 mm
Varžto Ø	32 mm
Varžto ilgis	50 mm
Ofsetas	60 mm
Apsisukimo Ø	320 mm
Bendras aukštis	229 mm
Temperatūrinis režimas	- 30 / + 80 °C
Atitinkantis standartą	EN 12531
Svoris	1.623 kg
Dinaminė keliamoji galia	150 kg
Statinė keliamoji galia	300 kg
Interferencija sukantis	160 mm
Paviršio tvirtumas	D 40 Shore



Trinties slopinimas	+	+	+	+	+
Triukšmo slopinimas	+	+	+	+	+
Atsparumas dilimui	+	+	+	+	+
Atsparumas korozijai	+	+	+	+	+



## **INTEGRAL**

**2046XSX200R36-32S30**

EAN 4031582342178

