

8478UFX100P62

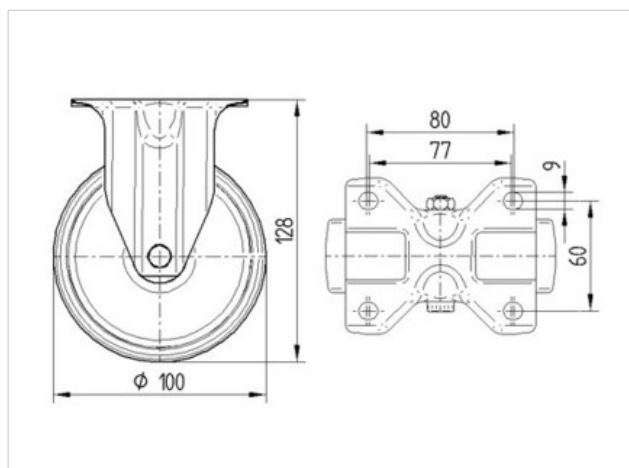
EAN 4031582339390

Nepasukamas ratukas, Šakės pagamintos iš nerūdijančio plieno, rato ašis su veržle, Ratuko centras pagamintas iš poliamido, Padanga: elastinga guma, netepanti grindų, su mažomis apsaugomis nuo siūlų, precizinis rutulinis guolis, hermetiškas, Tvirtinimo plokštelė

Techniniai duomenys

Ratuko diametras	100 mm
Padangos plotis	34 mm
Plokštelės matmenys (è) (i)	100 x 85 mm
Atstumai tarp kiaurymių	80/77 x 60 mm
Kiaurymių diametras	9 mm
Bendras aukštis	128 mm
Temperatūrinis režimas	- 20 / + 80 °C
Atitinkantis standartą	EN 12532
Svoris	0.568 kg
Dinaminė keliamoji galia	160 kg
Statinė keliamoji galia	320 kg
Paviršio tvirtumas	A 64 Shore

Trinties slopinimas	+	+	+	+	+
Triukšmo slopinimas	+	+	+	+	+
Atsparumas dilimui	+	+	+	+	+
Atsparumas korozijai	+	+	+	+	+



8478UFX100P62

EAN 4031582339390

