

3648ITP200P63 Flat

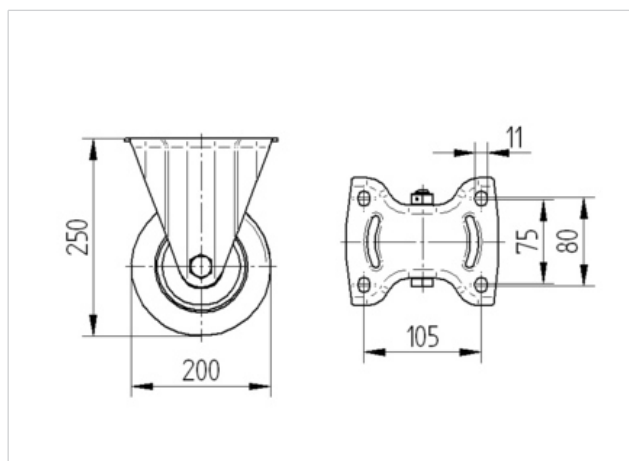
EAN 4031582337402

Nepasukamas ratukas, Dvišakis pagamintas iš tvirto šampuoto plieno, dengtas cinku su mėlynais chromatais, rato ašis su veržle
 , Ratuko centras pagamintas iš aliuminio, Padanga: lietas be slėgio poliuretanas, precizinis rutulinis guolis, Tvirtinimo plokštelė

Techniniai duomenys

Ratuko diametras	200 mm
Padangos plotis	50 mm
Plokštelės matmenys (è) (i)	140 x 110 mm
Atstumai tarp kiaurymių	105 x 80/75 mm
Kiaurymių diametras	11 mm
Bendras aukštis	250 mm
Temperatūrinis režimas	- 20 / + 60 °C
Atitinkantis standartą	EN 12532
Svoris	2.934 kg
Dinaminė keliamoji galia	600 kg
Statinė keliamoji galia	1200 kg
Paviršio tvirtumas	A 92 Shore

Trinties slopinimas	+	+	+	+	+
Triukšmo slopinimas	+	+	+	+	+
Atsparumas dilimui	+	+	+	+	+
Atsparumas korozijai	+	+	+	+	+



3648ITP200P63 Flat

EAN 4031582337402

