

ETX082x95-Ø20 HL99,7-B

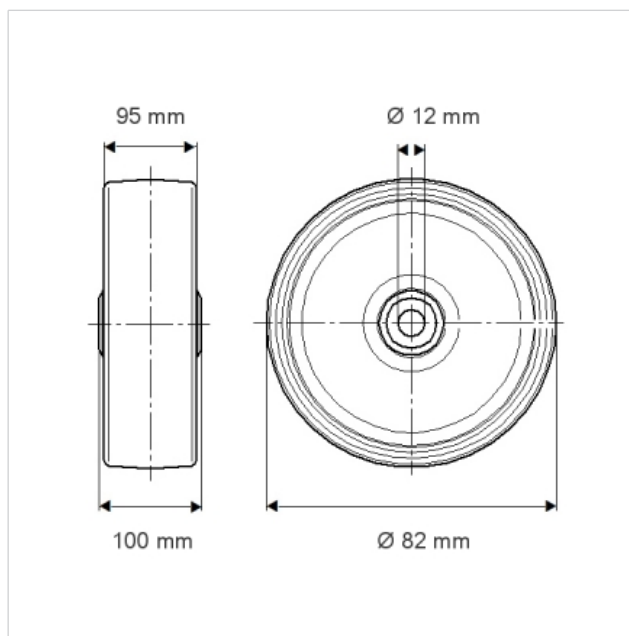
EAN 4031582331905

Rato centras pagamintas iš plieno, padanga pagaminta iš poliuretano, išlieta, precizinis rutulinis guolis, izoliuotas

Techniniai duomenys

Ratuko diametras	82 mm
Padangos plotis	95 mm
Ašies kiaurymės Ø	12 mm
Stebulės ilgis	100 mm
Temperatūrinis režimas	- 20 / + 60 °C
Svoris	1.039 kg
Dinaminė keliamoji galia	770 kg
Statinė keliamoji galia	1540 kg
Paviršio tvirtumas	A 92 Shore
Guolis	6005 2RS Nr.

Trinties slopinimas	+	+	+	+	+
Triukšmo slopinimas	+	+	+	+	+
Atsparumas dilimui	+	+	+	+	+
Atsparumas korozijai	+	+	+	+	+



ETX082x95-Ø20 HL99,7-B

EAN 4031582331905

