

ETP080x34-Ø12 HL34

EAN 4031582329353

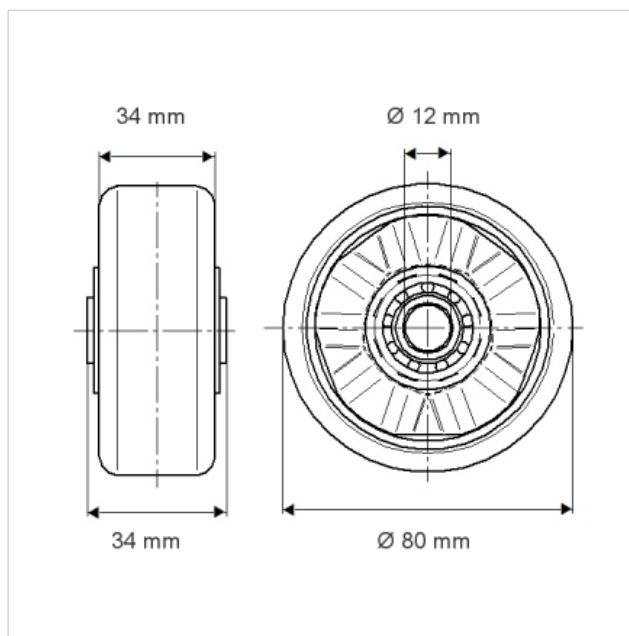
Ratuko centras pagamintas iš plieno, Padanga: lietas be slėgio poliuretanas, precizinis rutulinis guolis.

Keliamoji galia ant glotnaus, lygaus paviršiaus

Techniniai duomenys

Ratuko diametras	80 mm
Padangos plotis	34 mm
Ašies kiaurymės Ø	12 mm
Stebulės ilgis	34 mm
Temperatūrinis režimas	- 20 / + 60 °C
Dinaminė keliamoji galia	200 kg
Statinė keliamoji galia	400 kg
Paviršio tvirtumas	A 92 Shore
Guolis	6201 Nr.

Trinties slopinimas	+	+	+	+	+
Triukšmo slopinimas	+	+	+	+	+
Atsparumas dilimui	+	+	+	+	+
Atsparumas korozijai	+	+	+	+	+



ETP080x34-Ø12 HL34

EAN 4031582329353

