

## 4681ITP250P63 SH80

EAN 4031582337655

Pasukamas ratukas su riedėjimo krypties fiksatoriumi, Kronšteinas pagamintas iš labai sunkaus štampuoto plieno, geltonai cinkuotas, hermetiškas pasukamasis mechanizmas su dvejomis eilėmis atraminių guolių, sustiprintos ir termiškai apdirbtos guolių apkabos, užkniedyta centrinė smeigė, rato ašis su veržle. Ratuko centras pagamintas iš aliuminio, Padanga: lietas be slėgio poliuretanas, precizinis rutulinis guolis, Tvirtinimo plokštelė

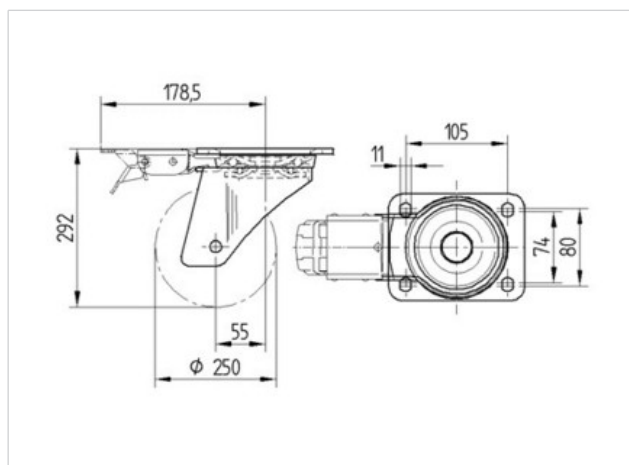
### Rekomendacija

:Prie šio ratuko gali būti montuojamas riedėjimo krypties fiksatorius. Šio fiksatoriaus nėra standartinėje komplektacijoje ir jį reikėtų užsakyti kaip atskirą priedą.



### Techniniai duomenys

Ratuko diametras	250 mm
Padangos plotis	50 mm
Plokštelės matmenys (è) (i)	140 x 110 mm
Atstumai tarp kiaurymių	105 x 80/74 mm
Kiaurymių diametras	11 mm
Ofsetas	55 mm
Apsisukimo Ø	360 mm
Bendras aukštis	290 mm
Temperatūrinis režimas	- 20 / + 60 °C
Atitinkantis standartą	EN 12532
Dinaminė keliamoji galia	800 kg
Statinė keliamoji galia	1600 kg
Paviršio tvirtumas	A 80 Shore



Trinties slopinimas	+	+	+	+	+
Triukšmo slopinimas	+	+	+	+	+
Atsparumas dilimui	+	+	+	+	+
Atsparumas korozijai	+	+	+	+	+

## 4681ITP250P63 SH80

EAN 4031582337655

