

LINEA

5946UAP150R36-32S30OH155

EAN 4031582338928

Pasukamas ratukas su riedėjimo ir sukimosi stabdžiu, du ratai, kronšteinas pagamintas iš poliamido. Ratuko centras pagamintas iš poliamido, Padanga: poliuretanas, precizinis rutulinis guolis, stiebas su kamera profiliuotiems strypams, trumpa versija

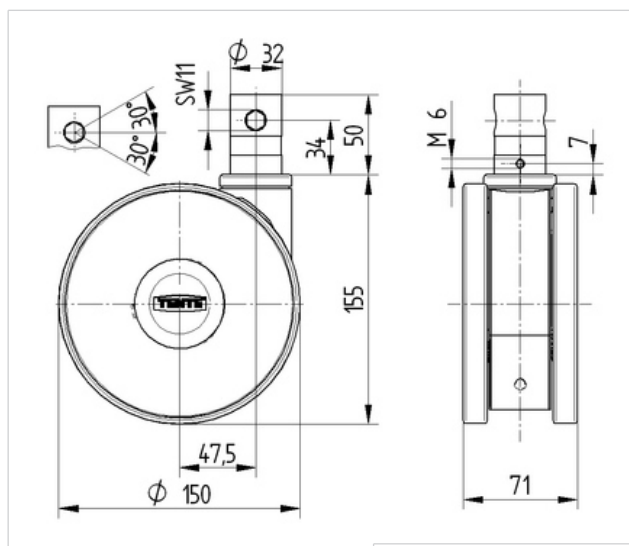
Rekomendacija

:TÜV Süd sertifikuotas produktas

Techniniai duomenys

Ratuko diametras	150 mm
Padangos plotis	15 mm
Ratuko plotis	71 mm
Varžto Ø	32 mm
Varžto ilgis	50 mm
Ofsetas	47.5 mm
Apsisukimo Ø	245 mm
Bendras aukštis	155 mm
Temperatūrinis režimas	- 10 / + 40 °C
Atitinkantis standartą	EN 12531
Svoris	1.1 kg
Dinaminė keliamoji galia	150 kg
Statinė keliamoji galia	300 kg
Interferencija sukantis	122.5 mm

Trinties slopinimas	+	+	+	+	+
Triukšmo slopinimas	+	+	+	+	+
Atsparumas dilimui	+	+	+	+	+
Atsparumas korozijai	+	+	+	+	+



Design Award Winner
German Designer Club

product design award winner

interzum award: intelligent material & design

LINEA

5946UAP150R36-32S30OH155

EAN 4031582338928

