

SMILES

5520PJI050L51-10 BEAR, Blue

EAN 4031582335644

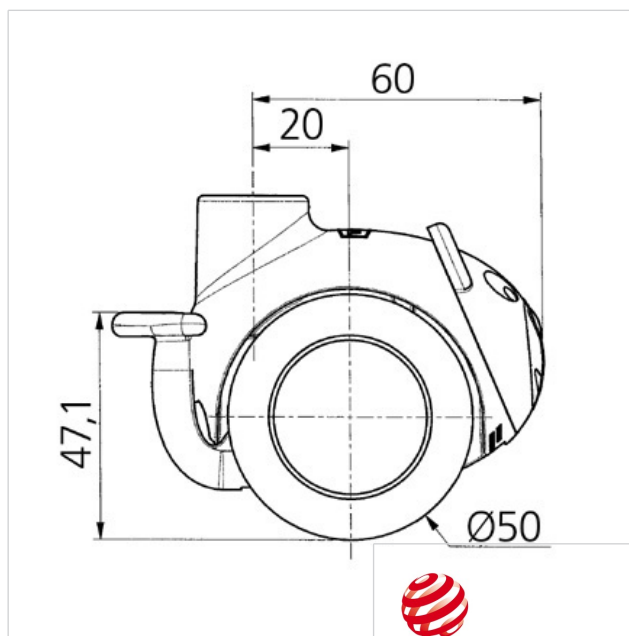
Pasukamas ratukas, Korpusas pagamintas iš poliamido

. Ratuko centras pagamintas iš polipropileno,
Padanga: TENTEprenas (termoplastinė guma), pilka netepanti grindų, be guolio, su aklina kiauryme baldų furnitūrai

Techniniai duomenys

Ratuko diametras	50 mm
Padangos plotis	8,5 mm
Ratuko plotis	54.3 mm
Centrinės kiaurymės diametras	10 mm
Kupolo Ø	23 mm
Ofsetas	20 mm
Apsisukimo Ø	120 mm
Bendras aukštis	71.5 mm
Temperatūrinis režimas	- 10 / + 40 °C
Atitinkantis standartą	EN 12528
Svoris	0.1 kg
Dinaminė keliamoji galia	40 kg
Statinė keliamoji galia	80 kg
Interferencija sukantis	60 mm
Paviršio tvirtumas	A 87 Shore

Trinties slopinimas	+	+	+	+	+
Triukšmo slopinimas	+	+	+	+	+
Atsparumas dilimui	+	+	+	+	+
Atsparumas korozijai	+	+	+	+	+



reddot design award
winner

SMILES

5520PJI050L51-10 BEAR, Blue

EAN 4031582335644

