

INTEGRAL

2044UAP150R36-32S30

EAN 4031582300192

Pasukamas ratukas su riedėjimo ir sukimosi stabdžiu- krypties fiksatoriumi, Korpusas pagamintas iš šlapiuoto plieno, geltonai cinkuotas, precizinis rutulinis guolis pasukamajame mechanizme ir rate, kronšteino uždengimas pagamintas iš plastikų. Ratuko centras pagamintas iš poliamido, Padanga: poliuretanas, precizinis rutulinis guolis, stiebas su kamera profiliuotiems strypams, trumpa versija

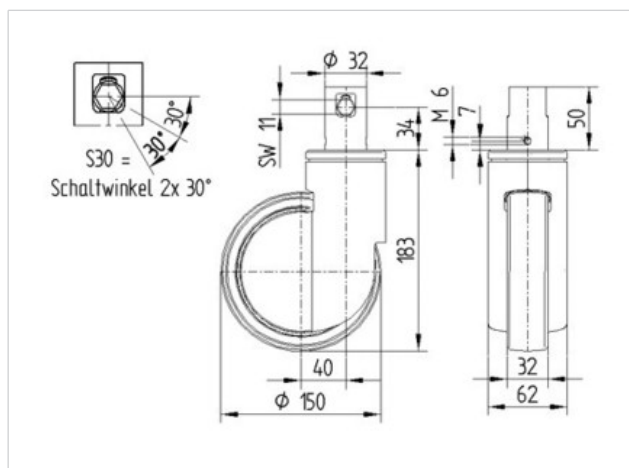
Rekomendacija

:TÜV Süd sertifikuotas produktas



Techniniai duomenys

Ratuko diametras	150 mm
Padangos plotis	32 mm
Varžto Ø	32 mm
Varžto ilgis	50 mm
Ofsetas	40 mm
Apsisukimo Ø	230 mm
Bendras aukštis	183 mm
Temperatūrinis režimas	- 30 / + 80 °C
Atitinkantis standartą	EN 12531
Svoris	1.189 kg
Dinaminė keliamoji galia	150 kg
Statinė keliamoji galia	300 kg
Interferencija sukantis	115 mm
Paviršio tvirtumas	D 40 Shore



Trinties slopinimas	+	+	+	+	+
Triukšmo slopinimas	+	+	+	+	+
Atsparumas dilimui	+	+	+	+	+
Atsparumas korozijai	+	+	+	+	+



INTEGRAL

2044UAP150R36-32S30

EAN 4031582300192

