

9651FTP300P63

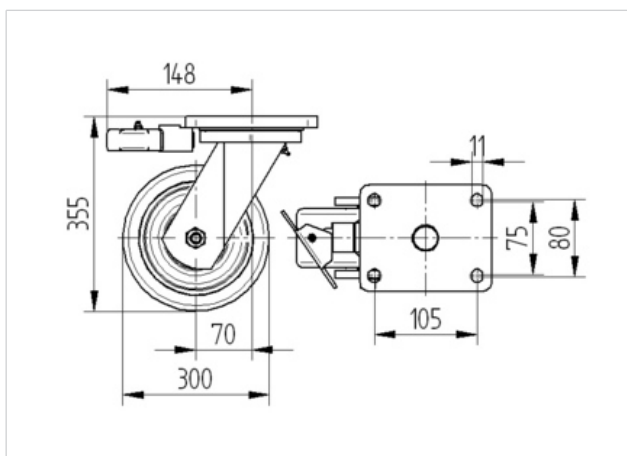
EAN 4031582314540

Pasukamas ratukas su riedėjimo krypties fiksatoriumi, Kronšteinas su privirtomis šakėmis, cinkuotas- chromuotas, hermetiškas pasukamasis mechanizmas su dvigubos paskirties rutuliniu ir kūginiu ritininiu guoliais, užkniedyta centrinė smeigė su užtvirtinta veržle, yra tepimo nipelis, rato ašis su veržle. Ratuko centras pagamintas iš ketaus, Padanga: lietas be slėgio poliuretanas, precizinis rutulinis guolis, Tvirtinimo plokštelė



Techniniai duomenys

Ratuko diametras	300 mm
Padangos plotis	50 mm
Plokštelės matmenys (è) (i)	135 x 110 mm
Atstumai tarp kiaurymių	105 x 80/75 mm
Kiaurymių diametras	11 mm
Ofsetas	70 mm
Apsisukimo Ø	398 mm
Bendras aukštis	355 mm
Temperatūrinis režimas	- 20 / + 60 °C
Atitinkantis standartą	EN 12533
Svoris	12.027 kg
Dinaminė keliamoji galia	1400 kg
Statinė keliamoji galia	2800 kg
Paviršio tvirtumas	A 92 Shore



Trinties slopinimas	+	+	+	+	+
Triukšmo slopinimas	+	+	+	+	+
Atsparumas dilimui	+	+	+	+	+
Atsparumas korozijai	+	+	+	+	+

9651FTP300P63

EAN 4031582314540

