

3470UFR100P62 blue

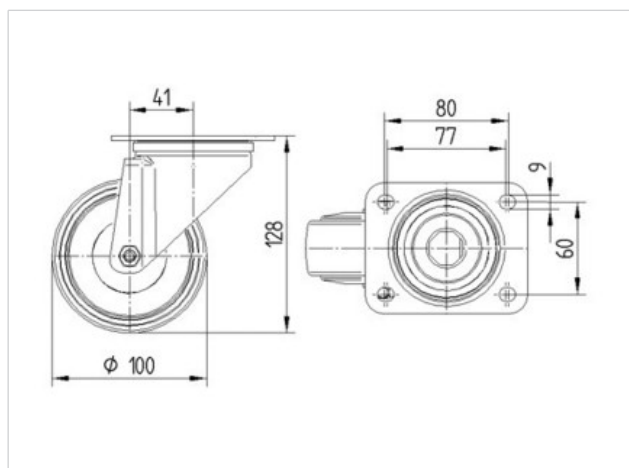
EAN 4031582304411

Pasukamas ratukas, Korpusas pagamintas iš šlampo plieno, cinkuotas, chromuotas, pasukama galvutė su dvigubu rutuliniu guoliu, rato ašis su veržle

, apsauga nuo dulkių. Ratuko centras pagamintas iš poliamido, Padanga: elastinga guma, netepanti grindų, ritininis guolis, Tvirtinimo plokštelė

Techniniai duomenys

Ratuko diametras	100 mm
Padangos plotis	34 mm
Plokštelės matmenys (ė) (i)	105 x 85 mm
Atstumai tarp kiaurymių	80/77 x 60 mm
Kiaurymių diametras	9 mm
Ofsetas	41 mm
Apsisukimo Ø	182 mm
Bendras aukštis	128 mm
Temperatūrinis režimas	- 20 / + 80 °C
Atitinkantis standartą	EN 12532
Svoris	0.868 kg
Dinaminė keliamoji galia	160 kg
Statinė keliamoji galia	320 kg
Interferencija sukantis	91 mm
Paviršio tvirtumas	A 64 Shore



Trinties slopinimas	+	+	+	+	+
Triukšmo slopinimas	+	+	+	+	+
Atsparumas dilimui	+	+	+	+	+
Atsparumas korozijai	+	+	+	+	+

3470UFR100P62 blue

EAN 4031582304411

